



AUTOBETANKUNG



KRAFTSTOFFMANAGEMENT-SYSTEM



KITS



PUMPEN



ZÄHLER



ZAPFVENTILZÄHLER

SUZZARABLUE 3 BASIC

MERKMALE

- **ROBUSTES DESIGN**
- **ZUVERLÄSSIG AUCH IN NICHT OPTIMALEN SITUATIONEN**
- **JEDERZEIT GARANTIERTE AUSGABEBEREITSCHAFT**
- **IMMER SAUBERES ADBLUE**
- **FÜR ALLE EINSATZBEDINGUNGEN UND ANWENDUNGEN GEEIGNET**
- **ERGONOMISCHE BEFESTIGUNG FÜR IBC-TANKS**
- **ZAHLREICHE KONFIGURATIONS-MÖGLICHKEITEN**

PIUSI SUZZARABLUE 3 BASIC ist die weltweit bekannteste tragbare Abgabereinheit speziell für AdBlue® für IBC-Tanks. SUZZARABLUE 3 BASIC eignet sich für alle Arbeitsbedingungen, ist robust, zuverlässig und langfristig sicher. In der Version AC/DC besteht diese aus der Pumpe SUZZARABLUE, dem 3D-FILTER (in den Versionen PURE) und einer automatischen oder manuellen Zapfpistole.

LEISTUNGSPARAMETER

BIS ZU

35 L/MIN

VOLUMENSTROM

AC/DC

SPANNUNG

6M

ABGABESCHLAUCH

20MIN

BETRIEBSZYKLUS



SUZZARABLUE 3 BASIC



VERPACKUNG

CODE	GEWICHT		VERPACKUNG		
	KG	LBS	MM	ZOLL	STCK./KARTON
FO0101400	14,5	32	480X390X310	19,3X15,4X12,2	1
FO0101480	14,5	32	480X390X310	19,3X15,4X12,2	1
FO0101350	14,5	32	480X390X310	19,3X15,4X12,2	1
FO0101470	14,5	32	480X390X310	19,3X15,4X12,2	1
FO0101450	14,5	32	480X390X310	19,3X15,4X12,2	1
FO0101460	14,5	32	480X390X310	19,3X15,4X12,2	1
FO0101410	14,5	32	480X390X310	19,3X15,4X12,2	1
FO0101550	14,5	32	480X390X310	19,3X15,4X12,2	1



ZAPFVENTILE



FILTERUNG



FLÜSSIGKEIT-SÜBERWACHUNG



SCHLAUCHAUFROLLER



ZUBEHÖR



MERCHANDISE

INDEX



LUFT



FROSTSCHUTZ



AdBlue®



BIODIESEL



DIESEL



LEBENS.M.



BENZIN



SCHMIERM.



KEROSIN



ÖL

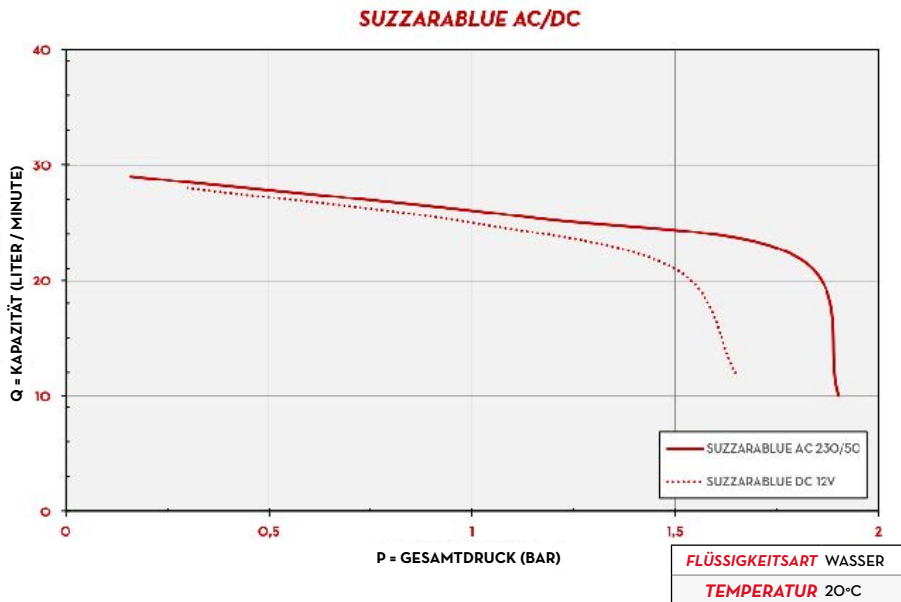


WASSER

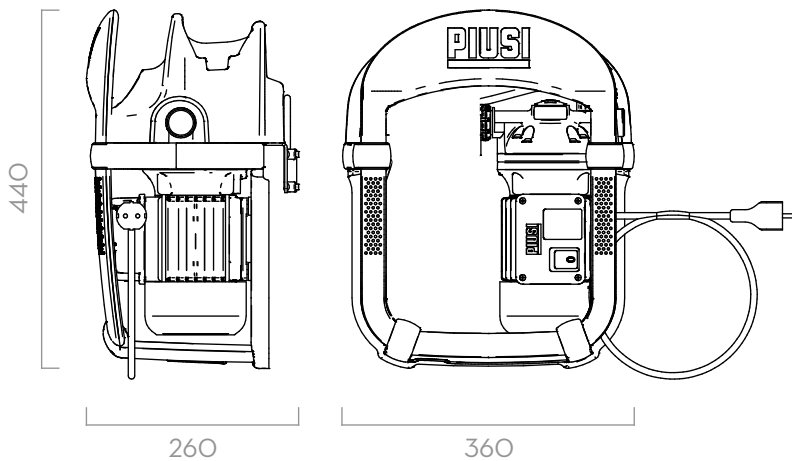


WISCHERFLÜSS.

KENNLINIEN



ABMESSUNGEN



Maße in Millimetern

LIEFERUMFANG

- SUZZARABLU3
- ANSAUG- & VERSORGUNGSSCHLAUCH
- MANUELLES/AUTOM. ZAPFVENTIL (AUF ANFRAGE)
- SEC-ANSCHLUSS (*)
- 3D FILTER (AUF ANFRAGE)
- BEDIENUNGSANLEITUNG

EINZELHEITEN



SB325_X, HANDZAPFVENTIL**



3D FILTER VERFÜGBAR



AC/DC PUMPEN



SEC-ANSCHLUSS *

KOMPONENTEN

- PUMPEN:
SUZZARABLU3 PUMP AC PAG. 70
SUZZARABLU3 PUMP DC PAG. 72
- ZAPFVENTILE:
SB325_X PAG. 116
SUZZARABLU3 A60 PAG. 118
SUZZARABLU3 MANUAL NOZZLE PAG. 120
- FILTER:
3D FILTER PAG. 126

TECHNISCHE DATEN

CODE	BESCHREIBUNG	FLÜSSIGKEITSART	VOLUMENSTROM		SPANNUNG	ZÄHLER	ZAPFVENTILE	3D FILTER	IBC ANSAUGUNG	SCHLAUCH	
			L/MIN	GPM						SAUG. Ø 3/4	LIEFERUNG
FO0101400	SUZZ.BLUE3 BASIC 12V M.NOZ	(Ad) (W)	35	9,3	12V	NEIN	MANUAL	NEIN	SEC	1,5 M Ø20	6 M Ø20
FO0101480	SUZZ.BLUE3 BASIC PURE 12V M.NOZ	(Ad) (W)	35	9,3	12V	NEIN	MANUAL	JA	SEC	1,5 M Ø20	6 M Ø20
FO0101350	SUZZ.BLUE3 BASIC 230/50 A60	(Ad) (W)	35	9,3	230V 50HZ	NEIN	A60	NEIN	SEC	1,5 M Ø20	6 M Ø20
FO0101470	SUZZ.BLUE3 BASIC PURE 230/50 A60	(Ad) (W)	35	9,3	230V 50HZ	NEIN	A60	JA	SEC	1,5 M Ø20	6 M Ø20
FO0101450	SUZZ.BLUE3 BASIC 230/50 M.NOZ	(Ad) (W)	35	9,3	230V 50HZ	NEIN	MANUAL	NEIN	SEC	1,5 M Ø20	6 M Ø20
FO0101460	SUZZ.BLUE3 BASIC PURE 230/50 M.NOZ	(Ad) (W)	35	9,3	230V 50HZ	NEIN	MANUAL	JA	SEC	1,5 M Ø20	6 M Ø20
FO0101410	SUZZ.BLUE3 BASIC 230/50 SB325	(Ad) (W)	35	9,3	230V 50HZ	NEIN	SB325_X	NEIN	SEC	1,5 M Ø20	6 M Ø20
FO0101550	SUZZ.BLUE3 BASIC PURE 230/50 SB325	(Ad) (W)	35	9,3	230V 50HZ	NEIN	SB325_X	JA	SEC	1,5 M Ø20	6 M Ø20

* ANDERE IBC-ANSCHLÜSSE VERFÜGBAR: AF2, AXTERNAL SUCTION

** ANDERE ZAPFVENTILE VERFÜGBAR: SUZZARABLU3 A 60

SUZZARABLU3 BASIC